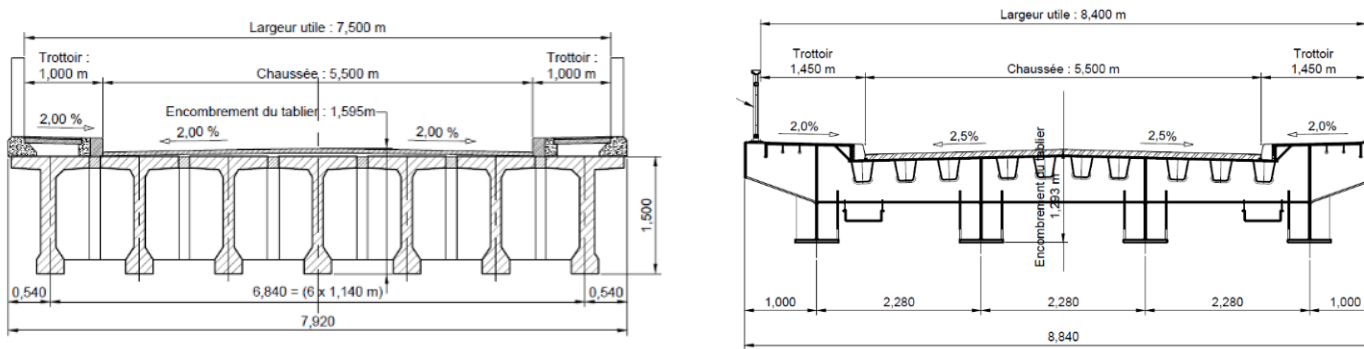


Elévation de l'ouvrage



Coupes transversales initiale et projetée



Photos de la déconstruction

Nom du client : [Conseil Départemental de l'Oise](#)

Montant H.T. : 103 000 €HT

Interlocuteur Client : [Mr GAUDART](#)

Téléphone client : 03 44 06 60 60

Département : 60

Début de réalisation : [Avril 2015](#)

Fin de réalisation : [En cours](#)

Description de l'ouvrage :

Déconstruction d'un VIPP à 2 travées à 7 poutres, d'une longueur totale de 67,00 m au-dessus de la rivière l'Aisne en zone Natura 2000.

Sciage et évacuation poutre par poutre par barge et grue de forte capacité.

Reconstruction par tablier métallique à dalle orthotrope, à 4 poutres sous chaussée. Mise en place par lançage.

Montant des travaux : 2 000 000 €HT

Description de la mission :

Missions EP/AVP, PRO, ACT, VISA, OPC DET, AOR